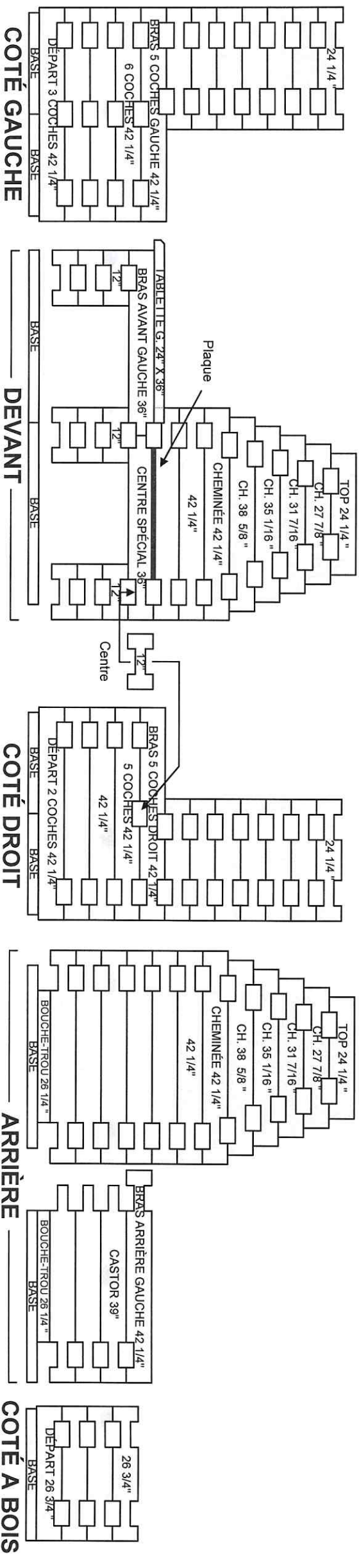
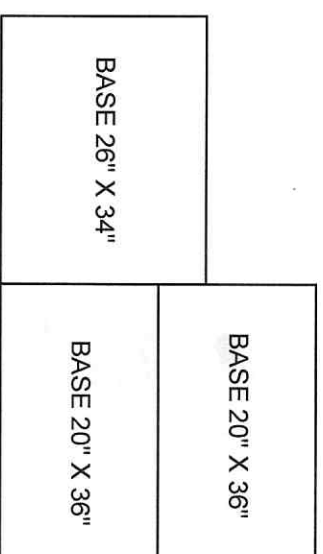


FOYER #200-1G



Le côté plat de chaque bloc s'installe vers l'intérieur du foyer. Sur ce modèle il est nécessaire d'installer la plaque (d'acier peinte ou en fonte émaillée) afin que la fumée soit expulsée par la cheminée et non par l'avant. Il est fortement recommandé d'installer un ensemble de coulissses afin de supporter la plaque et d'appliquer un joint de silicone entre chaque rang dans la section cheminée. Visitez le www.feuardent.com (section Assemblage) pour un guide complet d'installation illustré de votre foyer. Voir aussi instructions au verso. Pour usage extérieur seulement.



Des foyers

FEU ARDENT

724, chemin Industriel, Lévis (Québec) G7A 1B5
 Tél. : (418) 831-1514 – Fax : (418) 831-1429
www.feuardent.com

FOYER #200-1G

Instructions d'assemblage

Important : Le côté plat de chaque bloc s'installe vers l'intérieur du foyer. Visitez le www.feuardent.com (section *installation*) pour un guide complet d'assemblage illustré de votre foyer.

¹ Veuillez noter que nous recommandons d'utiliser du silicone tout usage (environ 3 tubes) mais que cela demeure facultatif.

1. Bien mettre les bases au niveau.
2. Placez de gauche à droite le Départ 26 3/4" (2 coches), un Bouche-Trou 26 1/4" entre les mortaises arrières, le Départ 3 Coches 42 1/4", l'autre Bouche-Trou 26 1/4" et le Départ 2 Coches 42 1/4".
Note : Placez le Départ 26 3/4" en ligne avec l'arrière de sa base. Mesurez la distance à l'avant de ce bloc et conservez cette même mesure pour les autres blocs Départ. Assurez-vous que vos blocs soient bien déposés à plat les uns sur les autres.
3. Placez 3 petits blocs de 12" à l'avant, un Castor 39" à l'arrière de la section boîte à bois et un 42 1/4" (4 coches en ligne) à l'arrière de l'âtre du foyer.
4. Placez un bloc de 26 3/4" (4 coches en ligne) du côté boîte à bois, un 6 Coches 42 1/4" au centre du foyer et un bloc 42 1/4" (4 coches en ligne) à l'extrémité droite.
5. Placez 3 petits blocs de 12" à l'avant, un Castor 39" à l'arrière de la section boîte à bois et un 42 1/4" (4 coches en ligne) à l'arrière de l'âtre du foyer.
6. Placez un bloc de 26 3/4" du côté boîte à bois, un 6 Coches 42 1/4" au centre du foyer et un bloc 42 1/4" (4 coches en ligne) à l'extrémité droite.
7. Placez 3 petits blocs de 12" à l'avant, un Castor 39" à l'arrière de la section boîte à bois et un 42 1/4" (4 coches en ligne) à l'arrière de l'âtre du foyer.
8. Placez le dernier bloc 26 3/4" du côté boîte à bois, le 6 Coches 42 1/4" au centre du foyer et le bloc 5 Coches 42 1/4" à la droite.
9. Placez le Bras Arrière Gauche 42 1/4" à l'arrière de la section boîte à bois, un 42 1/4" (4 coches en ligne) à l'arrière de l'âtre du foyer, le petit bloc de 12" dans la mortaise centrale du 5 Coches 42 1/4", le Bras Avant Gauche 36" à l'avant de la boîte à bois et le Centre Spécial 36" à l'avant de l'âtre du foyer.
Note : Mettez du silicone¹ (1/4 de pouce) sous et sur les mortaises du bloc 12" et du Bras Arrière Gauche 42 1/4" (section âtre du foyer) pour empêcher que la fumée ne sorte par cet endroit.
10. Placez le Bras 5 Coches 42 1/4" Gauche et le Bras 5 Coches 42 1/4" Droit.
Note : Comme la cheminée décroîtra, appliquez le silicone¹ vers l'intérieur de la cheminée. Ainsi il ne sera pas visible de l'extérieur lorsque vous apposerez les prochaines pierres.
11. Placez 2 blocs de 42 1/4" (4 coches en ligne) à l'avant et à l'arrière de la section cheminée.
Note : Installez l'ensemble de Coulisses² (de manière à relier le Centre Spécial 36" au bloc 12" et au Bras Arrière Gauche 42 1/4") et essayez votre plaque de fonte. Vous constaterez si votre foyer extérieur est à l'équerre. Il est encore temps de le bouger un peu!
12. Placez un bloc de 24 1/4" (4 coches en ligne) de chaque côté de la cheminée.
13. Placez les 2 derniers blocs de 42 1/4" (4 coches en ligne).
14. Placez 2 blocs de 24 1/4".
15. Placez les 2 blocs Cheminée 42 1/4" (4 coches décentrées).
16. Placez 2 blocs de 24 1/4".
17. Placez les 2 blocs Cheminée 38 5/8".
18. Placez 2 blocs de 24 1/4".
19. Placez les 2 blocs Cheminée 35 1/16".
20. Placez 2 blocs de 24 1/4".
21. Placez les 2 blocs Cheminée 31 7/16".
22. Placez 2 blocs de 24 1/4".
23. Placez les 2 blocs Cheminée 27 7/8".
Note : Ne placez pas de silicone dans votre dernière rangée car c'est l'endroit où sera installé le pare-étincelles. Avec le temps il se consumera et il sera donc plus facile de le remplacer.
24. Placez 2 blocs de 24" et le pare-étincelles.
25. Placez les 2 Top 24" (2 coches).
26. Installer votre tablette en prenant soin de placer le côté lisse sur le dessus et l'encoche vers la cheminée.

Et voilà assemblé votre foyer extérieur Feu Ardent.

Accessoires obligatoire :

Plaque (d'acier peinte ou en fonte émaillée) 18" x 26", ²ensemble de Coulisses fortement recommandé.

Accessoires optionnels disponibles pour ce modèle :

Pour le feu : Porte-bûches, Tisonnier, Pare-étincelles sur pied, Capuchon. **Pour la cuisson** : Grille à steak émaillée 18" x 25 1/2", Bac à charbon, Hotte avec / sans rôtisserie électrique, Couvercle pour barbecue.